

MH 28V VARIO Bohr - Fräsmaschine OPTIMUM

OPTIMUM[®]
MASCHINEN - GERMANY

Argumente, die in Qualität, Leistung und Preis überzeugen

- VARIO, mit zusätzlicher, 2-stufiger Getriebeübersetzung
- Rechts-Linkslauf
- Digitale Drehzahl- und Bohrtiefenanzeige mm / inch
- Bohr - Fräskopf um 0 - 90° neigbar
- Vorschubspindeln mit Schräglager, spielfrei einstellbar durch Spindelmuttern
- Stabile Schwalbenschwanzführung mit Öltaschen, geschliffen und geschabt
- Führungen mit Keillisten spielfrei nachstellbar
- EMV - Filter zum Schutz empfindlicher Elektronik
- Interne Elektrik arbeitet mit 24 Volt statt 230 Volt
- Faltenbalg als Führungsschutz
- Höhenverstellbare Schutzscheibe mit Mikroschalter
- Z - Säule und X - Achse mit 9 mm Nut für nachträgliches Einkleben von Magnetbänder

OFFERTE ANFORDERN

Zubehör optional (Preis auf Anfrage)

- 3 - Achsen Magnetmesssystem MPA - 4 S
 - Montagematerial
- Weitere Infos auf Seite 400.30

Lieferumfang

- Kegeldorn MK3 / B16
- Bedienungswerkzeug
- CE - Bedienungsanleitung

Modell	MH 28V
Motor	1,1 kW / 230 V
Bohrleistung Stahl	20 mm
Messerkopfgrösse max.	70 mm
Schafffräsergrösse max.	28 mm
Ausladung	210 mm
Pinolenhub	70 mm
Abstand Spindel / Tisch (max.)	470 mm
Spindelaufnahme	MK 3 / M12
Schwenkbereich	± 90°
Spindeldrehzahlen	100 – 2'500 min ⁻¹
Tischlänge	730 mm
Tischbreite	210 mm
T - Nutengrösse	14 mm
Verfahrweg X - Achse	440 mm
Verfahrweg Y - Achse	190 mm
Verfahrweg Z - Achse	380 mm
Abmessungen L × B × H	870 × 630 × 1'000 mm
Gewicht	205 kg
Art. Nr.	333 8130
Preis	2'640.- e



Motor

- Zweistufige Getriebeübersetzung für eine kraftvolle Übertragung der Motorleistung (1,1 kW) Leistungsstarker Gleichstrom - Motor mit permanenter Stromüberwachung



Zubehör optional

Unterbau	335 3006	380.-	e
Kühlmittelpumpe 230 V	335 2002	250.-	f
Kühlmittelpumpe 400 V	335 2001	250.-	f

Alle Preise sind ohne MwSt.

Getriebe - Bohr - Fräsmaschinen OPTIMUM

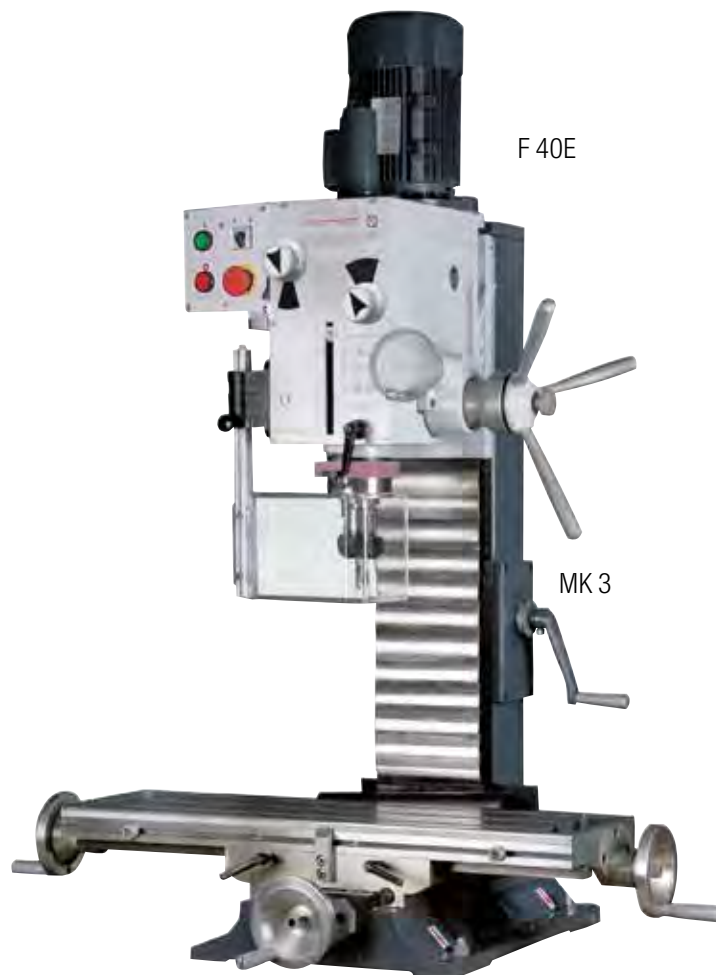
Argumente, die in Qualität, Leistung und Preis überzeugen

- Schwere, getriebebeschaltete Gussausführungen
- Hohe Laufruhe durch geschliffene im Ölbad laufende Getriebezahnräder
- Rechts-Linkslauf zum Gewindeschneiden
- Schwalbenschwanzführungen nachstellbar
- Umschaltbar auf Pinolenfeinvorschub
- Getriebe-Bohrfräskopf schwenkbar
- Schutzscheibe höhenverstellbar mit Sicherheitsschalter
- Unterbau und Zubehör optional



MB 4

- Gewindeschneidfunktion automatisch



F 40E

- Gross dimensionierte Noniusräder mit guter Ablesung
- Vertikalführung mit Lamellen Schutzabdeckung
- Hochwertige Bauteile, generell OPTIMUM modifiziert
- Eingearbeitete Längsmesskala, massive Anschläge

Modell	MB 4	F 40E
Motor 2-stufig / 400 V	1,1 / 1,5 kW	1,1 / 1,5 kW
Bohrleistung Stahl (St.37)	Ø 32 mm	Ø 32 mm
Spindelaufnahme	MK 4	MK 3
Pinolenhub	120 mm	100 mm
Ausladung	275 mm	275 mm
Schwenkbereich	± 45°	± 45°
Getriebestufen	2 × 6 (12)	2 × 6 (12)
Spindeldrehzahl	95 – 3200 min ⁻¹	95 – 3200 min ⁻¹
Kreuztisch	800 × 240 mm	750 × 210 mm
Verfahrwege X/Y	450 / 200 mm	430 / 200 mm
Abstand max. Spindel / Tisch	460 mm	440 mm
T-Nutengrösse / Abstand	14 / 63 mm	12 / 63 mm
Abmessung L × B × H	1100 × 850 × 1300 mm	1100 × 850 × 1300 mm
Gewicht ca.	350 kg	350 kg
Art. Nr.	333 8450	333 8440
Preis	2'650.-	3'280.-



Zubehör optional

Unterbau Höhe 700 mm MB 4	335 3006	380.-	e
Unterbau Höhe 750 mm F 40E	335 3004	595.-	c
Kühlmittelpumpe 230 V	335 2002	250.-	f
Kühlmittelpumpe 400 V	335 2001	250.-	f

Alle Preise sind ohne MwSt.

Getriebe - Bohr - Fräsmaschine OPTIMUM

Argumente, die in Qualität, Leistung und Preis überzeugen

- Motorische Höhenverstellung des Bohrfräskopfes
- Tischvorschub in der X-Achse automatisch mit Eilgang
- Bohrfräspinole automatisch, umschaltbar auf Feinvorschub
- Digitale Positionsanzeige in allen 3 Achsen X / Y / Z im Bedienpanel
- Umschaltbar auf automatische Gewindeschneidfunktion
- Schwere, getriebebeschaltete Gussausführung
- Hohe Laufruhe durch geschliffene im Ölbad laufende Getriebezahnräder
- Motor 2-stufig, Rechts-Linkslauf
- Schwalbenschwanzführungen nachstellbar
- Getriebe-Bohrfräskopf schwenkbar $\pm 45^\circ$
- Schutzscheibe höhenverstellbar mit Sicherheitsschalter
- Hochwertige Bauteile, generell OPTIMUM modifiziert
- Kühlmittelleitung und Unterbau serienmässig

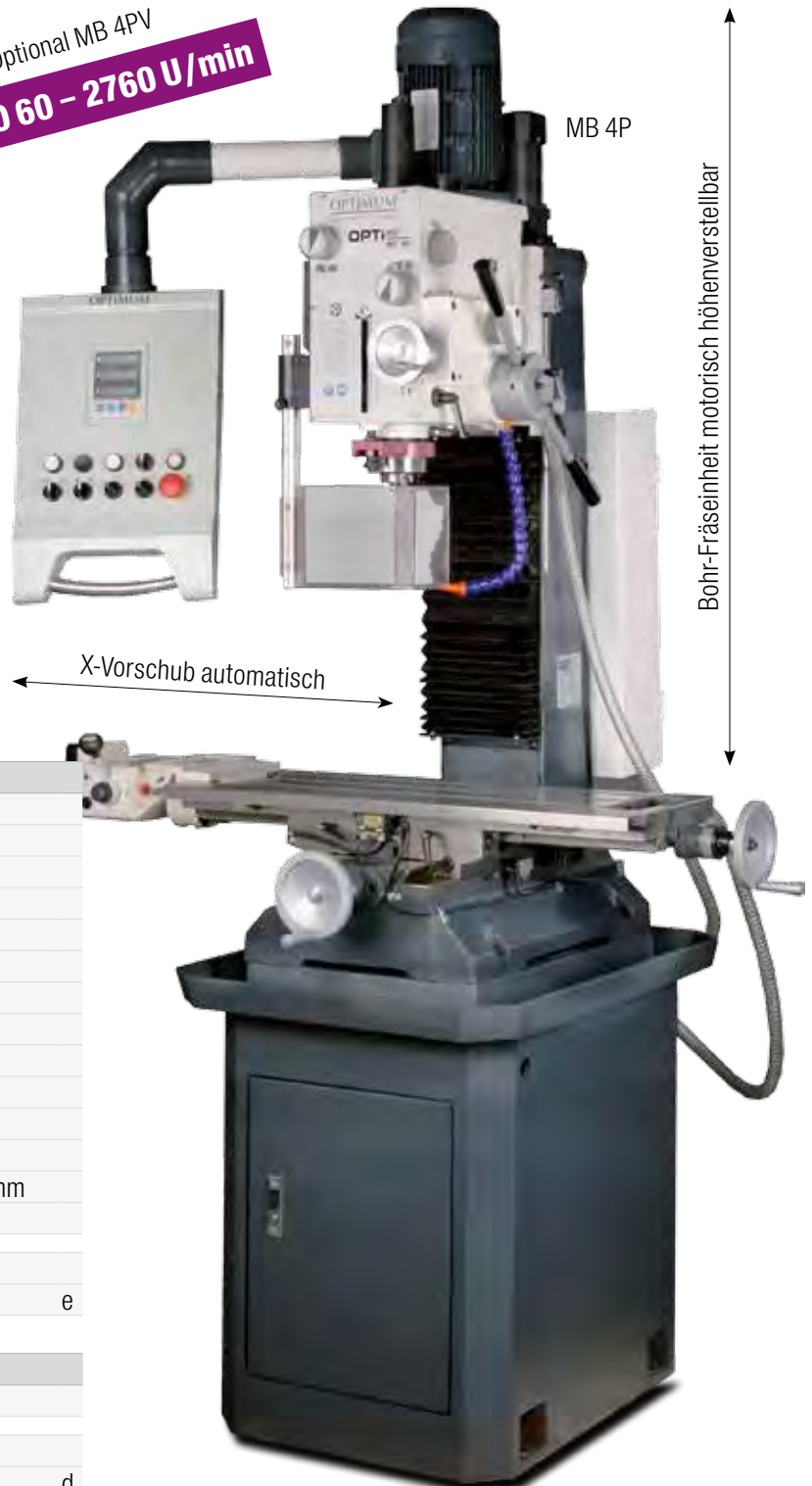
Argumente, die überzeugen ...



OPTi Bedienpanel

- Integriertes Schaltpult
- Integrierte kompakte, digitale 3-Achsen-Positions-Anzeige DRO (X - Y - Z)
- Bedienerfreundliche Menüführung
- Dreizeiliges Fünfsegment Display

Optional MB 4PV
VARIO 60 - 2760 U/min



Modell	MB 4P
Motor 2-stufig / 400 V	1,1 / 1,5 kW
Bohrleistung Stahl (St.37)	\varnothing 32 mm
Spindelaufnahme	MK 4
Pinolenhub	120 mm
Ausladung	280 mm
Schwenkbereich	$\pm 45^\circ$
Getriebestufen	2 x 6 (12)
Spindeldrehzahl	95 - 3200 min ⁻¹
Kreuztisch	800 x 240 mm
Verfahrwege X / Y	450 / 200 mm
Abstand max. Spindel / Tisch	470 mm
T-Nutengrösse / Abstand / Anzahl	14 / 80 mm / 3
Abmessung L x B x H	1100 x 1300 x 2220 mm
Gewicht ca.	515 kg
Art. Nr.	333 8460
Preis	6'180.- e

Modell	MB 4PV
Spindeldrehzahl (VARIO)	60 - 2760 U/min
Art. Nr.	333 8465
Preis	6'850.- d