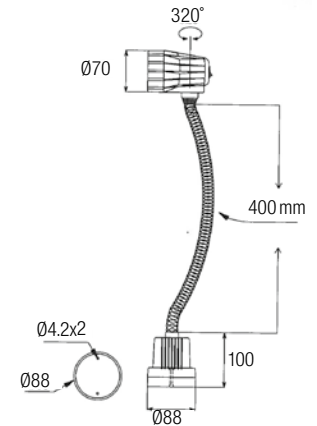


Robuste Maschinenlampen für den individuellen Einsatz

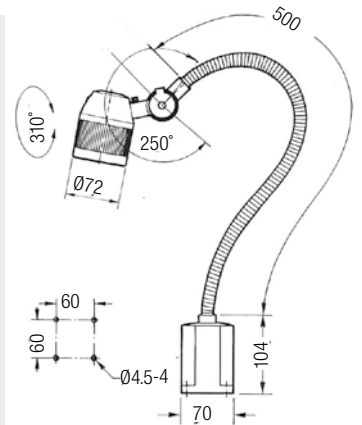
Modell	LED-Leuchte AL 12
Artikel-Nr.	1640.022
exkl. MwSt.	66.– f

- Optimale Beweglichkeit des Gelenkarmes
- Hohe Positionsstabilität
- Ummantelter stabiler Flexschlauch-Arm 400 mm
- Magnetfuß und Montageplatte
- Schirmdurchmesser Ø 35 mm
- Beleuchtungsstärke 250 - 330 Lux
- Integrierter Transformator
- Farbe schwarz
- 1,95 W/230 V-Anschluss



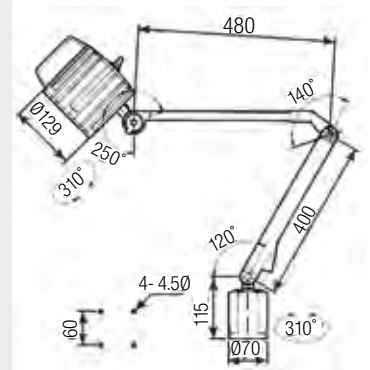
Modell	Halogen-Leuchte AL 25
Artikel-Nr.	1640.023
exkl. MwSt.	105.– f

- Ummantelter Gelenkarm für optimale Beweglichkeit des Kopfes
- Hohe Positionsstabilität
- Gelenkkopf
- Schlagfestes, leicht zu reinigendes Kunststoffgehäuse
- Magnetfuß und Montageplatte
- Armlänge 500 mm
- Schutzart IP20
- Integrierter Transformator
- Farbe schwarz
- 20 W/230 V Anschluss



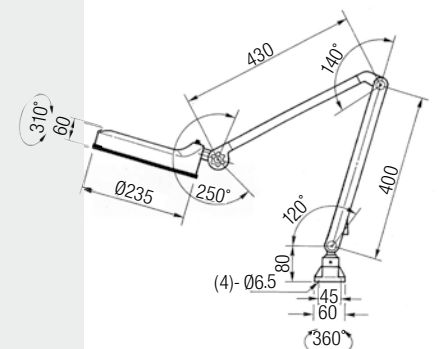
Modell	Halogen-Leuchte AL 35
Artikel-Nr.	1640.020
exkl. MwSt.	135.– f

- Konzentriertes Halogenlicht durch eloxierten, mittelbreitstrahlenden Rundreflektor
- Montageplatte
- Verrippter stabiler Aluminium-Leuchtenkopf zum Schutz gegen Wasser, Öl, Staub und Stöße
- Angenehme geringe Außentemperatur
- Gelenkkopf
- Gelenk-Armlänge 880 mm
- Griff am Leuchtenkopf
- Antiblendgitter für blendfreies Arbeiten
- Schutzart IP65 (Lampenkopf)
- 12 V-Leuchtmittel
- Integrierter Transformator
- Farbe alusilber/schwarz/weiss
- 55 W/230 V Anschluss



Modell	Vergrößerungslampe ALM 3
Artikel-Nr.	1640.021
exkl. MwSt.	155.– f

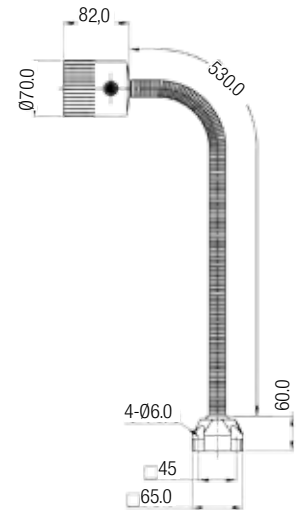
- Mit 1,5-fach optischer Vergrößerung
- Große Lupe: 127 mm Durchmesser
- Gelenk durch Handschraube bequem verstell- und fixierbar
- Angenehmes, blendfreies Licht durch runde Leuchtstoffröhre
- Gelenk-Armlänge 830 mm
- Schutzart IP20
- 22 W/230 V Anschluss



Robuste LED-Maschinenlampen für den individuellen Einsatz

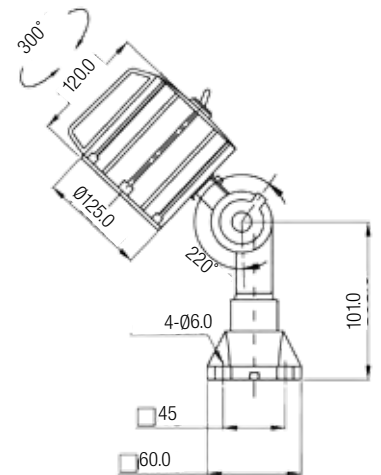
Modell	LED 3-500
Artikel-Nr.	335 1010
Preis	174.- f

- Bestückt mit Hochleistung - LEDs
- Mit Schutzart IP64 (staub- und spritz-wassergeschützt)
- Lebensdauer 60 000 Betriebsstunden
- Geringe Außentemperatur, sodass Schmier- und Kühlmittel nicht einbrennen kann
- Aus robustem ölbeständigem und schlagfestem Kunststoff
- Keine Beeinträchtigung der Lebensdauer durch Vibration oder Erschütterungen
- Hohe Positionsstabilität
- Ummantelter stabiler Flexschlauch-Arm 530 mm
- Optimale Beweglichkeit des Gelenkarmes
- Farbtemperatur 4000 – 4500 K
- Kabellänge 1,2 m
- Wartungsfrei
- Farbe schwarz
- Leuchtmittel: 3 x 1 W LED
- 230 V ~50 Hz



Modell	LED 8-100
Artikel-Nr.	335 1021
Preis	186.- f

- Hochmoderne LED-Technik
- Geringe Außentemperatur, sodass Schmier- und Kühlmittel nicht einbrennen kann
- Staubdicht und strahlwassergeschützt
- Gelenkkopf
- Lichtverteilung: mittelbreit, asymmetrisch, 25° Ausstrahlwinkel
- Lampenabdeckung aus temperaturwechselbeständigem Sicherheitsglas
- Schutzart IP65 (Lampenkopf)
- Farbtemperatur 4000 – 4500 K
- Netzanschlussleitung ca. 1,2 m
- Farbe alusilber/schwarz
- Leuchtmittel: 8 x 1 W LED
- 230 V ~50 Hz



Modell	LED 8-600	LED 8-720
Artikel-Nr.	335 1026	335 1027
Preis	196.- f	195.- f

- Hochmoderne LED-Technik
- Geringe Außentemperatur, sodass Schmier- und Kühlmittel nicht einbrennen kann
- Staubdicht und strahlwassergeschützt
- Gelenkkopf
- Lichtverteilung: mittelbreit, asymmetrisch, 25° Ausstrahlwinkel
- Lampenabdeckung aus temperaturwechselbeständigem Sicherheitsglas
- Gelenk-Armlänge 505 mm (LED 8-600) 720 mm (LED 8-720)
- Schutzart IP65 (Lampenkopf)
- Farbtemperatur 4000 – 4500 K
- Netzanschlussleitung ca. 1,2 m
- Farbe alusilber/schwarz
- Leuchtmittel: 8 x 1 W LED
- 230 V ~50 Hz
- Gewicht: 3,6 kg

