

## Hydraulik-Pressen UNICRAFT

Robuste hydraulische Pressen, Rahmen geschweisst, ideal für den vielseitigen Einsatz im Handwerk und bei Reparaturen in Schulen, Garagen, Werkstätten, Landwirtschaft, Forst und Gartenbau, die rationelle Bauart der Serie ermöglicht das optimale Preis-Leistungs-Verhältnis, die serienmässig integrierte Rückholfeder gewährt mehr Raum zum Arbeiten, Kolben kann in jeder Position gestoppt werden.



WPP 10 HTE

**WPP 10 HTE**  
Kolbenvorschub durch Handpumpe, Ausladung/Breite/Innendurchlass des Bodengestells 400/230/100 mm, Inkl. 2-teiligem Prismen-/Kreis-Set, anwendbar auch als gerade Plattform, 2 gewindete Verlängerungen 120 und 320 mm.

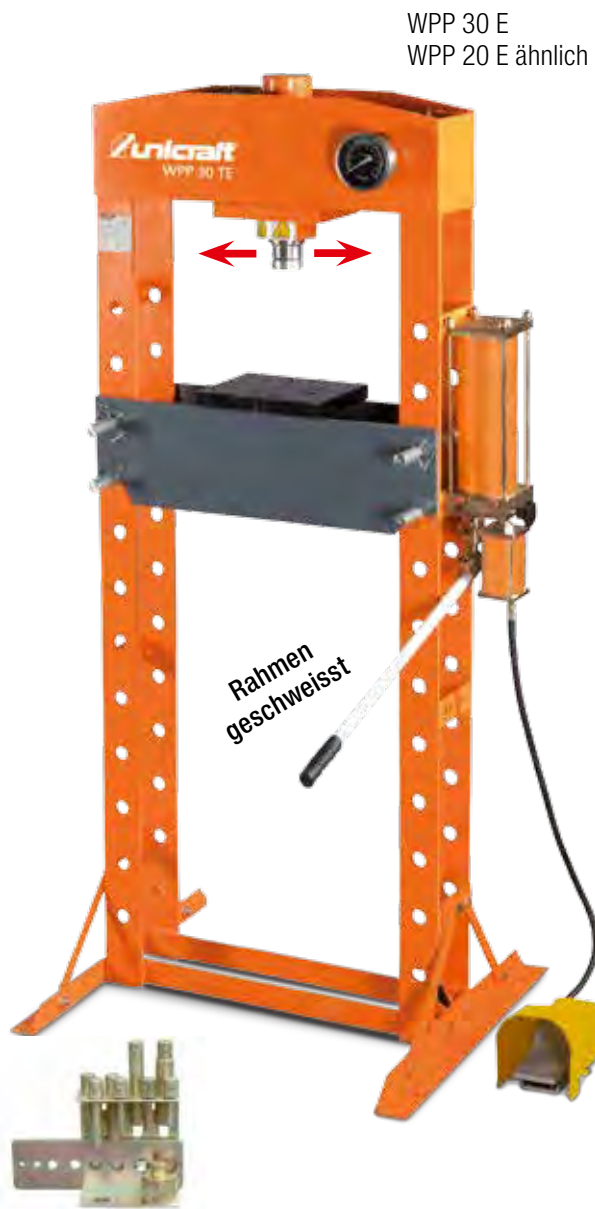
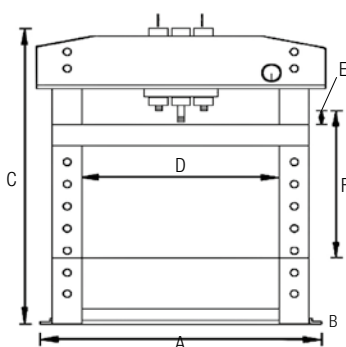
**WPP 10 TE / WPP 20 E**  
Kolbenvorschub durch Handpumpe, bei WPP 20 E Druckzylinder seitlich verschiebbar. Inkl. 2-teiligem Prismen-Set, anwendbar auch als gerade Plattform.

**WPP 30 E**  
Kolbenvorschub wahlweise durch hydraulische Handpumpe oder pneumatischen Fusshebels möglich. (Pneumatisch kann nicht die ganze Druckkraft erreicht werden) Druckzylinder seitlich verschiebbar. Inkl. 2-teiligem Prismen-Set, anwendbar auch als gerade Plattform.



WPP 10 TE

Rahmen geschweisst



WPP 30 E  
WPP 20 E ähnlich

Rahmen geschweisst

**Zubehör optional** WPP 20 E / WPP 30 E  
Dornersatz 8-teilig **630 001** **84.-** f

Modell	WPP 10 HTE	WPP 10 TE	WPP 20 E	WPP 30 E
Druckkraft	10 Tonnen	10 Tonnen	20 Tonnen	30 Tonnen
Fuss Breite x Tiefe	560 x 240 mm	574 x 450 mm	790 x 560 mm	790 x 700 mm
Höhe (C)	960 mm	1070 mm	1620 mm	1860 mm
Breite innen (D)	190 mm (Ausladung)	340 mm	550 mm	550 mm
Arbeitsbereich (E-F)	0-430 mm	0-330 mm	0-1000 mm	51-1131 mm
Kolbenhub	150 mm	175 mm	190 mm	150 mm
Druckluft	-	-	-	7,5-8,5 bar
Gewicht	45 kg	50 kg	120 kg	303 kg
Art. Nr.	<b>630 0010</b>	<b>630 0011</b>	<b>630 0020</b>	<b>630 0030</b>
Preis	<b>375.-</b> f	<b>375.-</b> f	<b>830.-</b> f	<b>1'210.-</b> f

04.05.15

Alle Preise sind ohne MwSt.

## Hydraulik-Pressen UNICRAFT

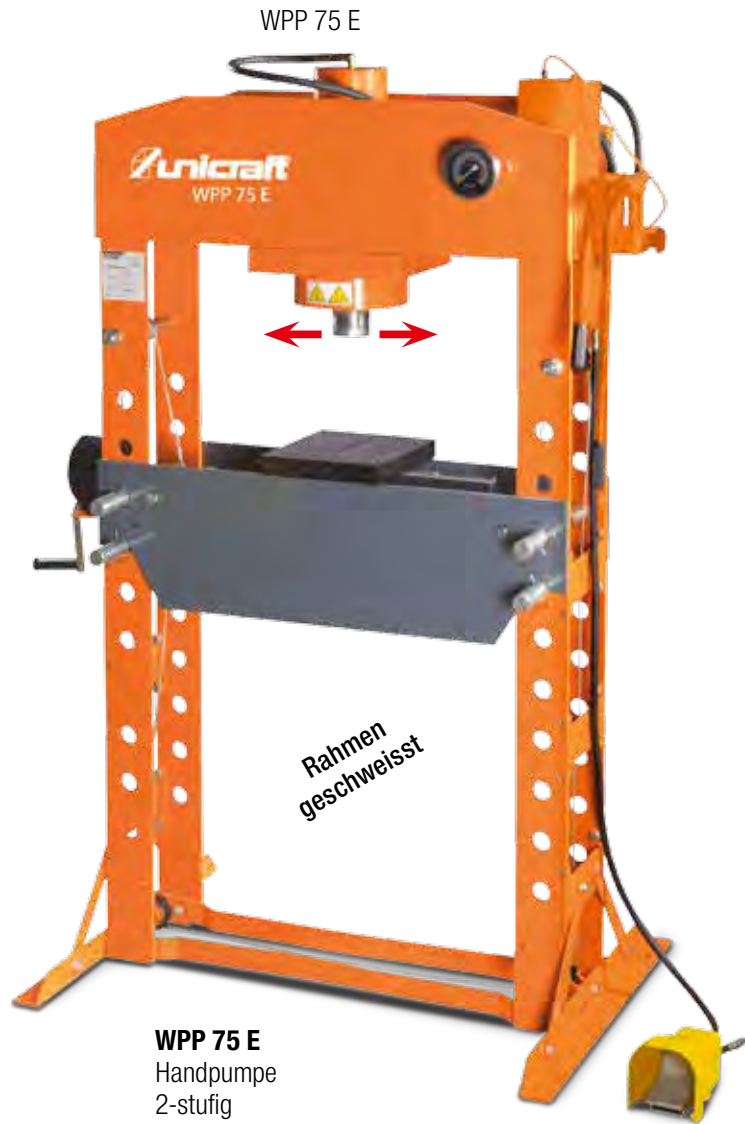
Pressdruck **hydraulisch manuell oder pneumatisch**, Druckzylinder seitlich verschiebbar, massiver geschweisster Rahmen, ideal für den vielseitigen Einsatz im Handwerk und bei Reparaturen in Schulen, Garagen, Werkstätten, Landwirtschaft, Forst und Gartenbau, die rationelle Bauart der Serie ermöglicht das optimale Preis-Leistungs-Verhältnis, die serienmässig integrierte Rückholfeder gewährt mehr Raum zum Arbeiten, Kolben kann in jeder Position gestoppt werden, Höhenverstellung des Tisches mit Handseilwinde.

### WPP 50 E / WPP 75 E

Kolbenvorschub wahlweise durch hydraulische Handpumpe oder pneumatischen Fusshebels möglich. (Pneumatisch kann nicht die ganze Druckkraft erreicht werden).  
Druckzylinder seitlich verschiebbar.  
Inkl. 2-teiligem Prismen-Set, anwendbar auch als gerade Plattform.



WPP 50 E

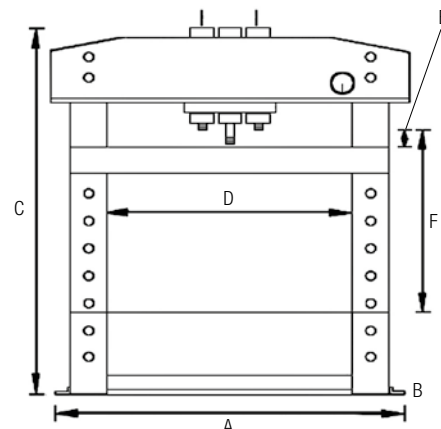


WPP 75 E

**WPP 75 E**  
Handpumpe  
2-stufig

**Zubehör optional** WPP 50 E / WPP 75 E  
Dornensatz 8-teilig **1301.025** **82.-** f

Modell	WPP 50 E	WPP 75 E
Druckkraft	50 Tonnen	75 Tonnen
Fuss Breite×Tiefe	1030×800 mm	1140×800 mm
Höhe (C)	1859 mm	1853 mm
Breite innen (D)	730 mm	800 mm
Arbeitsbereich (E - F)	68 - 1048 mm	68 - 884 mm
Kolbenhub	200 mm	250 mm
Druckluft	7,5 - 8,5 bar	7,5 - 8,5 bar
Gewicht	303 kg	451 kg
Art. Nr.	<b>1300.054</b>	<b>1300.055</b>
Preis	<b>2'090.-</b>	<b>3'180.-</b>



Alle Preise sind ohne MwSt.

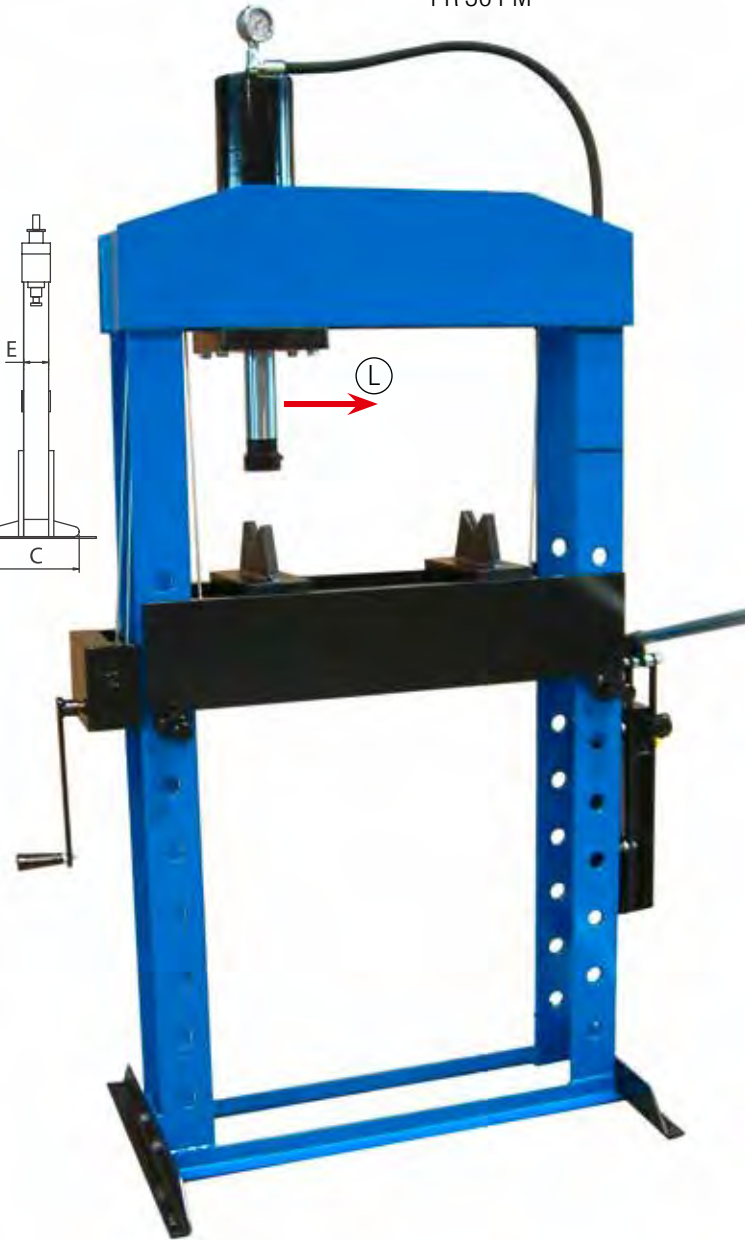
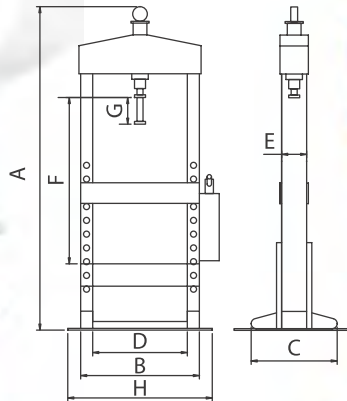
## Hydraulik-Pressen

- Europäisches Qualitätsprodukt, handbedient
- Druckeinheit seitlich verschiebbar
- Hydraulikpumpe 2-stufig, Rückzug selbstständig
- Sicherheitsventil zum Schutz vor Überlastung
- Tischhöhenverstellung ab PR 30 mit Handwinde
- Inkl. 2-teiligem Prismenset



Abb.  
PR 30 PM

Abb.  
PR 15 BPM



Zubehör optional			
Dornensatz für PR 10	1301.040	92.-	d
Dornensatz für PR 15	1301.042	92.-	d
Dornensatz für PR 30	1301.043	112.-	d
Dornensatz für PR 50	1301.044	112.-	d
Lochplatte für PR 10	1301.030	42.-	d
Lochplatte für PR 15	1301.032	94.-	d
Lochplatte für PR 30	1301.033	115.-	d
Lochplatte für PR 50	1301.035	148.-	d

Modell	Tischmodell			
	PR 15 BPM	PR 10 PM	PR 30 PM	PR 50 PM
Pressdruck	15 t	10 t	30 t	50 t
A Höhe	1350 mm	1880 mm	1980 mm	2200 mm
B Aussenbreite Lochgestell	690 mm	620 mm	890 mm	980 mm
C Tiefe	500 mm	600 mm	600 mm	700 mm
D Breite ohne Pumpe	550 mm	500 mm	710 mm	780 mm
E Breite Lochgestell	150 mm	150 mm	150 mm	165 mm
F Höhendurchlass max.	550 mm	1'000 mm	1'000 mm	1'000 mm
G Kolbenhub	160 mm	160 mm	160 mm	160 mm
H Breite mit Pumpe	900 mm	820 mm	1'150 mm	1'250 mm
L Druckeinheit verschiebbar	340 mm	300 mm	450 mm	500 mm
Gewicht	105 kg	100 kg	230 kg	350 kg
Art. Nr.	1300.064	1300.071	1300.076	1300.078
Preis	980.- e	890.- e	1'730.- e	2'450.- e

### Dornensatz



Bolzenlänge 50 mm  
ø 29, 24, 18, 14, 10, 5 mm

### Lochplatte



Alle Preise sind ohne MwSt.



## Hydraulik-Pressen

- Europäisches Qualitätsprodukt für Gewerbe und Industrie
- Pumpe mit Hand- und Fussbedienung, 2-stufig, Rückzug selbstständig
- Sehr massive Schweisskonstruktion
- Sicherheitsventil zum Schutz vor Überlast
- Tischhöhenverstellung ab PR 30 mit Winde
- Inkl. 2-teiligem Prismen-Set



Abb.  
PR 50 PMS

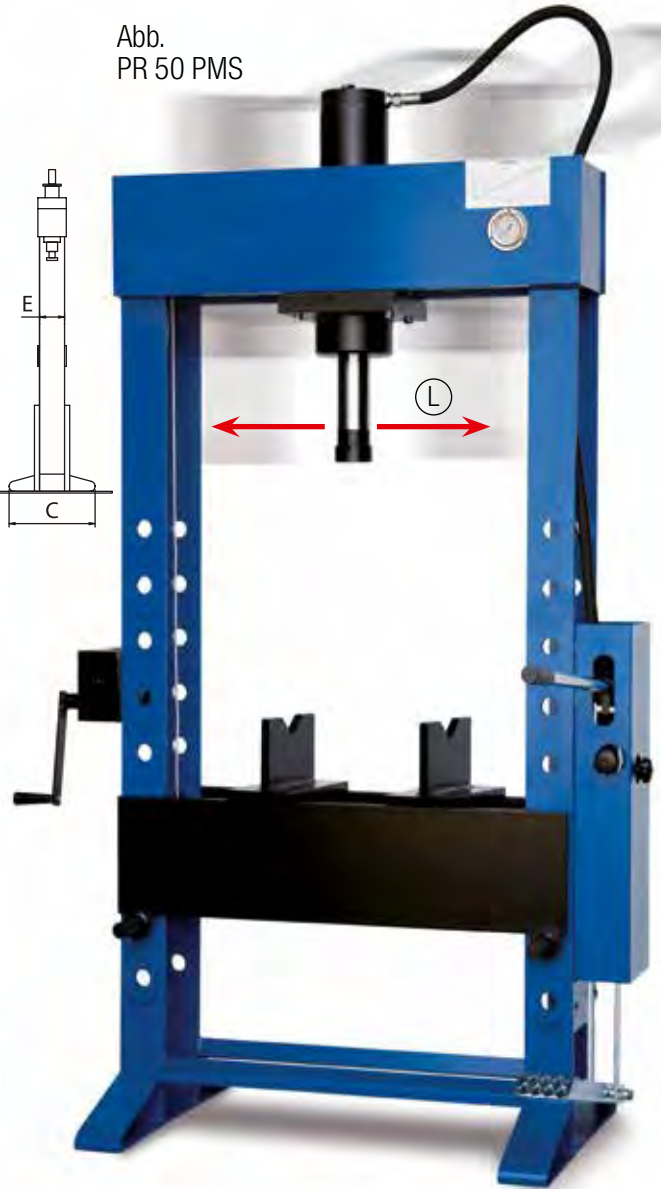
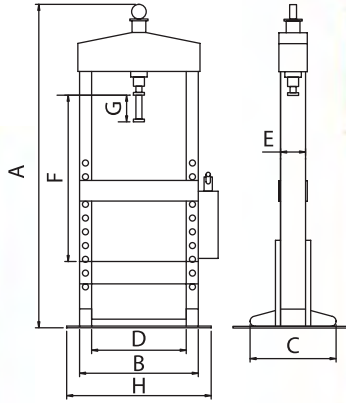
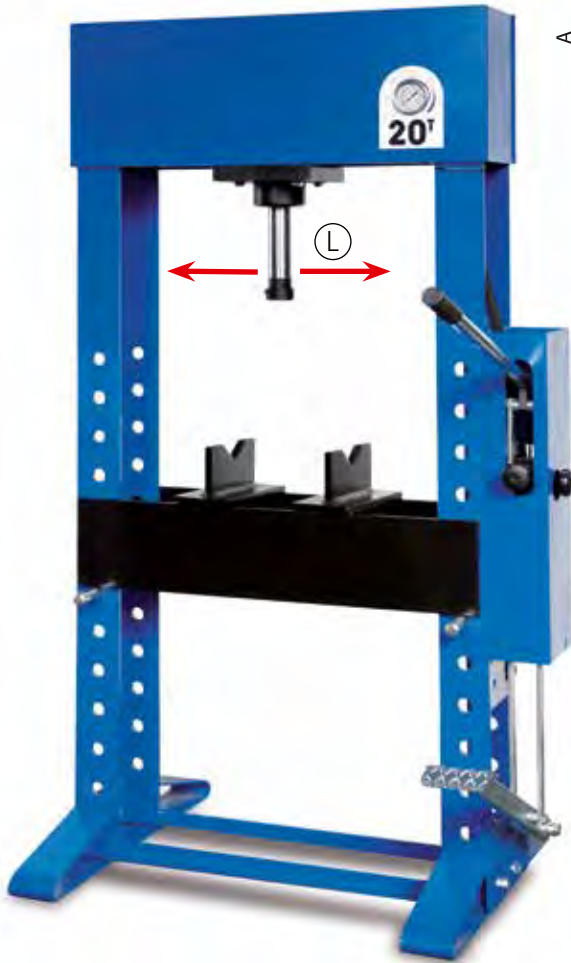


Abb.  
PR 20 PMS



Modell	PR 20 PMS	PR 30 PMS	PR 50 PMS
Pressdruck	20 t	30 t	50 t
A Höhe	1'750 mm	1'920 mm	2'000 mm
B Breite ohne Pumpe	870 mm	990 mm	990 mm
C Tiefe	650 mm	650 mm	650 mm
D Innen-Durchlassbreite	690 mm	790 mm	790 mm
E Breite Lochgestell	180 mm	200 mm	210 mm
F Höhendurchlass max.	950 mm	1'030 mm	1'000 mm
G Kolbenhub	160 mm	160 mm	150 mm
H Breite mit Pumpe	1'010 mm	1'240 mm	1'400 mm
L Druckeinheit versch.	450 mm	550 mm	500 mm
Gewicht	210 kg	280 kg	360 kg
Art. Nr.	<b>1300.065</b>	<b>1300.066</b>	<b>1300.067</b>
Preis	<b>1'440.- e</b>	<b>2'560.- e</b>	<b>2'880.- e</b>

### Dornensatz



### Lochplatte



### Zubehör optional

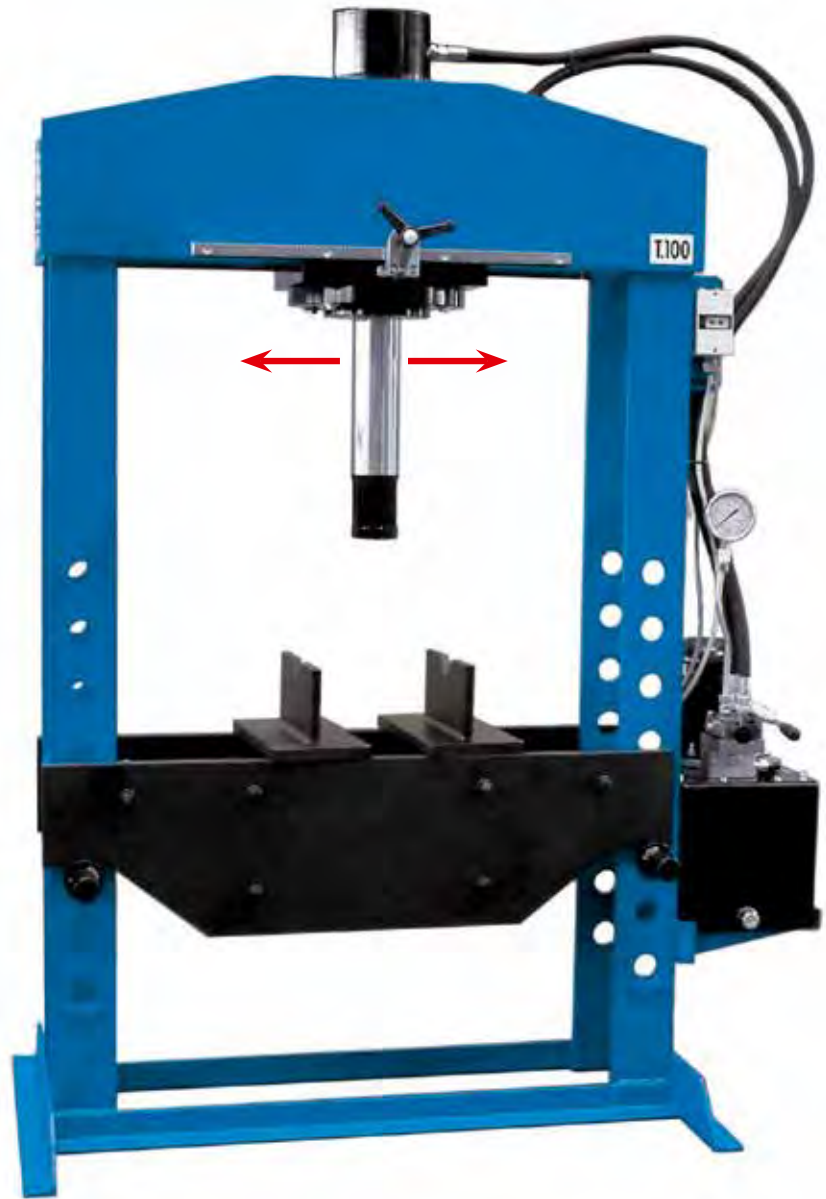
Dornensatz für PR 20	<b>1301.043</b>	<b>112.-</b>	d
Dornensatz für PR 30	<b>1301.044</b>	<b>112.-</b>	d
Dornensatz für PR 50	<b>1301.045</b>	<b>112.-</b>	d
Lochplatte für PR 20	<b>1301.032</b>	<b>94.-</b>	d
Lochplatte für PR 30	<b>1301.034</b>	<b>110.-</b>	d
Lochplatte für PR 50	<b>1301.036</b>	<b>110.-</b>	d

Alle Preise sind ohne MwSt.

## Hydraulik-Pressen

- Europäisches Qualitätsprodukt für Gewerbe und Industrie
- Massive, geprüfte Schweisskonstruktion
- Elektropumpe mit doppelt, wirkendem Zylinder
- Automatische Umschaltung von Leerlauf- auf Arbeitsfeingeschwindigkeit des Zylinders
- Druckmanometer, Druck ablesbar via Diagramm
- Sicherheitsventil zum Schutz vor Überlastung
- Tischhöhenverstellung PRM 50 mit Winde, PRM 100 mit Hilfe des Zylinders
- Gebaut nach den neusten SUVA- und EU Vorschriften
- Inkl. Prismen-Set

Abb.  
PRM 100 PM

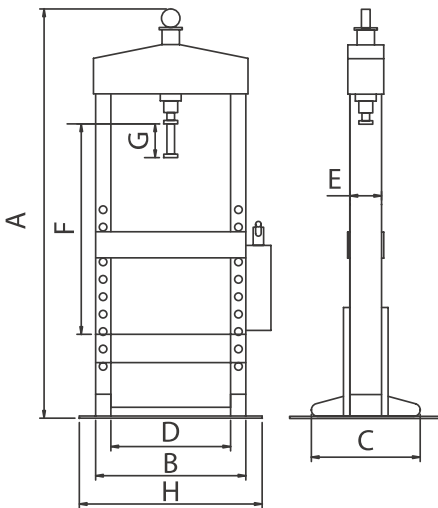


### PRM 50 / PRM 100

- Zylinder in der Mitte fix

### PRM 50 PM / PRM 100 PM

- Zylinder seitlich versetzbar mit Kurbel und durch Zahnstange



Modell	PRM 50	PRM 100
Pressdruck	50 t	100 t
A Höhe	2290 mm	2240 mm
B Aussenbreite Lochgestell	990 mm	1290 mm
C Tiefe	750 mm	850 mm
D Innen-Durchlassbreite	790 mm	1030 mm
E Aussentiefe Lochgestelle	210 mm	305 mm
F Höhendurchlass min.	65 mm	90 mm
F Höhendurchlass max.	1050 mm	1280 mm
G Zylinderhub	280 mm	300 mm
H Gesamtbreite mit Pumpe	1380 mm	1605 mm
Gewicht	420 kg	950 kg
Art. Nr.	<b>1300.007</b>	<b>1300.008</b>
Preis	<b>4'980.-</b> d	<b>7'480.-</b> d

Modell	PRM 50 PM	PRM 100 PM
Art. Nr.	<b>1300.079</b>	<b>1300.080</b>
Preis	<b>5'500.-</b> d	<b>8'400.-</b> d

### Dornensatz



Bolzenlänge 50 mm  
ø 29, 24, 18, 14, 10, 5 mm

### Lochplatte



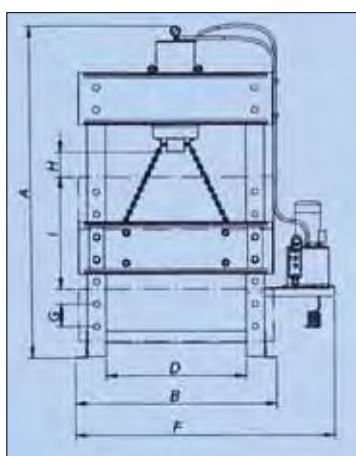
### Zubehör optional

Dornensatz für PRM 50	<b>1301.045</b>	<b>110.-</b>	d
Dornensatz für PRM 100	<b>1301.046</b>	<b>130.-</b>	d
Lochplatte für PRM 50	<b>1301.036</b>	<b>110.-</b>	d
Lochplatte für PRM 100	<b>1301.037</b>	<b>460.-</b>	d

## Pressen motorisch METALLKRAFT

Schwere Industrieausführungen, sämtliche Modelle umschaltbar von Motor- auf Handbetrieb, Zylinder nach links und rechts verschiebbar, extrem langer, doppelwirkender Zylinderhub, praktische Höhenverstellung des Tisches, Hydraulikaggregat 2-stufig, Press-Druck verstellbar. Inkl. Hydrauliköl, Netzkabel optional.

- Zylinderhub 400 mm
- Zylinder versetzbar
- Pressdruck verstellbar
- umschaltbar auf Handbetrieb
- inkl. Hydrauliköl

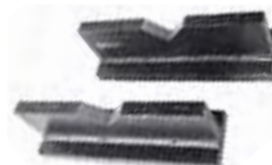


WPP 100 MBK D 1500  
Durchlassbreite 1500 mm

### Technische Daten

Modell	WPP 60 MBK	WPP 100 MBK	WPP 100 MBK D 1500
Pressdruck	60 Tonnen	100 Tonnen	100 Tonnen
Zylinderhub	400 mm	400 mm	400 mm
Pressgeschwindigkeit	2,1 mm/s	2,5 mm/s	2,5 mm/s
A Gesamthöhe	2120 mm	2140 mm	2140 mm
B Breite ohne Pumpe	1000 mm	1350 mm	1750 mm
Stelltiefe	695 mm	755 mm	755 mm
D Durchlassbreite	750 mm	1100 mm	1500 mm
Ständerdurchlass	260 mm	300 mm	300 mm
F Gesamtbreite	1315 mm	1665 mm	2065 mm
G Lochabstand Ständer	150 mm	150 mm	150 mm
H+I Höhendurchl. max.	200+750 mm	180+750 mm	180+750 mm
Breite Arbeitstisch	805 mm	865 mm	865 mm
Gewicht	540 kg	970 kg	1145 kg
Art. Nr.	<b>1300.033</b>	<b>1300.035</b>	<b>1300.037</b>
exkl. MwSt.	<b>6'790.-</b>	<b>8'490.-</b>	<b>10'490.-</b>

**Max. Druck, muss auf beide Prismen verteilt sein !**



### Zubehör optional

Prismen-Set, 2-teilig  
WPP 60 MBK, (Druck pro Prisma max. 30 Tonnen)  
**1301.014**    **570.-** d

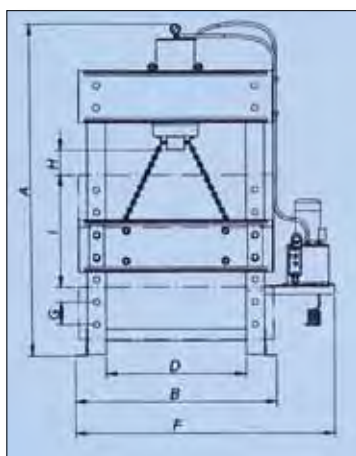
WPP 100 MBK, (Druck pro Prisma max. 50 Tonnen)  
**1301.015**    **780.-** d



## Pressen motorisch METALLKRAFT

Schwere Industrieausführungen, sämtliche Modelle umschaltbar von Motor- auf Handbetrieb, Zylinder nach links und rechts verschiebbar, extrem langer, doppelwirkender Zylinderhub, praktische Höhenverstellung des Tisches, Hydraulikaggregat 2-stufig, Press-Druck verstellbar. Inkl. Hydrauliköl, Netzkabel optional.

- Zylinderhub 400 mm
- Zylinder versetzbar
- Pressdruck verstellbar
- umschaltbar auf Handbetrieb
- inkl. Hydrauliköl



WPP 160 MBK D 1500  
Durchlassbreite 1500 mm

### Technische Daten

Modell	WPP 160 MBK	WPP 160 MBK D 1500	WPP 200 MBK
Pressdruck	160 Tonnen	160 Tonnen	200 Tonnen
Zylinderhub	400 mm	400 mm	400 mm
Pressgeschwindigkeit	2,4 mm/s	2,4 mm/s	1,8 mm/s
A Gesamthöhe	2200 mm	2270 mm	2270 mm
B Breite ohne Pumpe	1410 mm	1810 mm	1610 mm
Stelltiefe	825 mm	825 mm	865 mm
D Durchlassbreite	1100 mm	1500 mm	1300 mm
Ständerdurchlass	380 mm	380 mm	410 mm
F Gesamtbreite	1725 mm	2125 mm	1925 mm
G Lochabstand Ständer	150 mm	150 mm	150 mm
H+I Höhendurchl. max.	180+750 mm	180+750 mm	180+750 mm
Breite Arbeitstisch	540 mm	970 mm	1145 mm
Gewicht	1195 kg	1430 kg	1690 kg
Art. Nr.	<b>1300.039</b>	<b>1300.061</b>	<b>1300.062</b>
exkl. MwSt.	<b>11'990.-</b> C	<b>13'990.-</b> C	<b>21'290.-</b> C

**Max. Druck, muss auf beide Prismen verteilt sein !**



### Zubehör optional

Prismen-Set, 2-teilig  
WPP 160 MBK, (Druck pro Prisma max. 80 Tonnen)

**1301.016 1'180.-** d