

Schwenkbiegemaschinen

HSBM 1520-25 – HSBM 2620- 16 SH



1/2

Manuelle Schwenkbiegemaschinen in schwerer Ausführung, entwickelt für den professionellen Einsatz

- einfache Bedienung
 - schwere, kompakte Stahlschweiss-konstruktion
 - für einfaches Biegen mit exakter Einstellung des Biegewinkels
 - besonders wartungsarm
 - serienmässig mit manueller Einstellung des Biegewinkels
 - manuelle Bedienung der Klemmwange, dadurch schnelle und einfache Handhabung des Biegematerials
- S-Modelle**
- mit segmentgeteilter Oberwange
- H-Modelle**
- mit hoher Oberwange



Abb. HSBM 3020-12 mit optionalem Fusspedal

Typ	Segmentaufteilung HSBM S / HSBM SH
HSBM 1520-25 S / SH	25-30-35-40-45-50-75-100-150-220-250-500
HSBM 2020-20 S / SH	25-30-35-40-45-50-75-100-150-200-200-270-400-400
HSBM 2520-16 S / SH	25-30-35-40-45-50-75-100-150-200-200-270-400-400-500
HSBM 3020-16 S / SH	25-30-35-40-45-50-75-100-150-200-200-270-400-400-500-500

Modell	Arbeitsbreite max.	Blechstärke max.	Öffnung zwischen Ober- + Unterwange max.	Motorleistung Wange Biegen	Gewicht	Abmessungen LxBxH in mm	Artikel-Nr.	Preis
HSBM 1520-25	1520 mm	2,5 mm	120 mm**	-	850 kg	2680 x 570 x 1270	1314.041	auf Anfr.
HSBM 2020-20	2020 mm	2,0 mm	120 mm**	-	1130 kg	2695 x 560 x 1255	1314.042	auf Anfr.
HSBM 2620-16	2620 mm	1,6 mm	120 mm**	-	1320 kg	3680 x 570 x 1270	1314.043	auf Anfr.
HSBM 3020-12	3020 mm	1,2 mm	120 mm**	-	1900 kg	4180 x 570 x 1270	1314.044	auf Anfr.
HSBM 1520-25 S	1520 mm	2,5 mm	120 mm**	-	850 kg	2680 x 570 x 1270	1314.045	auf Anfr.
HSBM 2020-20 S	2020 mm	2,0 mm	120 mm**	-	1080 kg	3180 x 570 x 1270	1314.046	auf Anfr.
HSBM 2620-16 S	2620 mm	1,6 mm	120 mm**	-	1320 kg	3680 x 570 x 1270	1314.047	auf Anfr.
HSBM 3020-12 S	3020 mm	1,2 mm	120 mm**	-	1900 kg	4180 x 570 x 1270	1314.048	auf Anfr.
HSBM 1520-25 SH	1520 mm	2,5 mm	120 mm**	-	850 kg	2680 x 570 x 1270	1314.049	auf Anfr.
HSBM 2020-20 SH	2020 mm	2,0 mm	120 mm**	-	1080 kg	3180 x 570 x 1270	1314.050	auf Anfr.
HSBM 2620-16 SH	2620 mm	1,6 mm	120 mm**	-	1320 kg	3680 x 570 x 1270	1314.051	auf Anfr.

* Angabe bezogen auf Bleche mit einer Zugfestigkeit von 400 N/qmm

** Mit Option Fußpedal wird die Öffnung um 60 mm reduziert

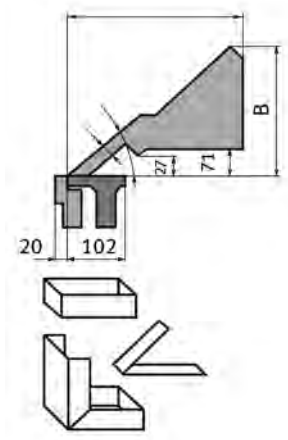
2.312



Weitere Schwenkbiegemaschinen auf Anfrage erhältlich!

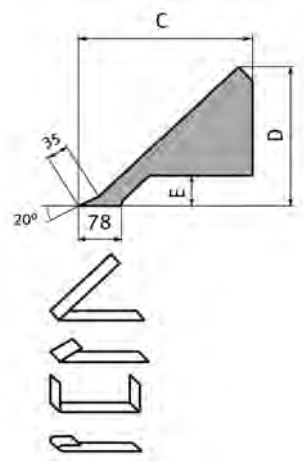


· einfache, manuelle Einstellung des Biegewinkels per Skala



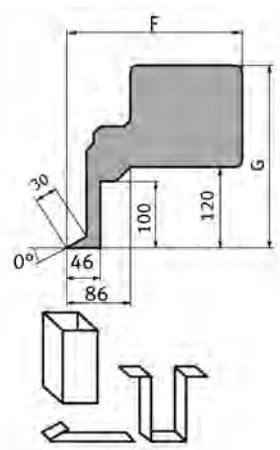
Abmessung Biegewange HSBM -S-Modelle

L	A	B
1000	332	303
1250	332	303
1500	360	332
2000	360	332
2500	360	332
3000	390	360
4000	390	360



Abmessung Biegewange HSBM -SH-Modelle

L	A	B	E
1000	308	273	48
1250	308	273	48
1500	338	303	48
2000	338	303	48
2500	338	303	45
3000	368	333	45
4000	368	333	45



Abmessung Biegewange HSBM -SH-Modelle

L	A	B
1000	236	270
1250	236	270
1500	266	300
2000	286	320
2500	286	320
3000	336	370
4000	336	370

Zubehör HSBM 1520-25 / S / SH	Artikel-Nr.	Preis	Zubehör HSBM 2520-16 / S / SH	Artikel-Nr.	Preis
Hinteranschlag einfach, 75 - 765 mm	1315.030	a An.	Hinteranschlag einfach, 75 - 765 mm	1315.040	a An.
Hinteranschlag mit Messeinrichtung, 75 - 760 mm	1315.031	a An.	Hinteranschlag mit Messeinrichtung, 75 - 760 mm	1315.041	a An.
Hinteranschlag mit Messeinrichtung und Anschlagfinger, 6 - 760 mm	1315.032	a An.	Hinteranschlag mit Messeinrichtung und Anschlagfinger, 6 - 760 mm	1315.042	a An.
Fußpedal für Klemmwange	1315.033	a An.	Fußpedal für Klemmwange	1315.043	a An.
Rollenschere für Blechstärken bis 0,8 mm	1315.034	a An.	Rollenschere für Blechstärken bis 0,8 mm	1315.044	a An.

Zubehör HSBM 2020-20 / S / SH	Artikel-Nr.	Preis	Zubehör HSBM 3020-12 / S / SH	Artikel-Nr.	Preis
Hinteranschlag einfach, 75 - 765 mm	1315.035	a An.	Hinteranschlag einfach, 75 - 765 mm	1315.045	a An.
Hinteranschlag mit Messeinrichtung, 75 - 760 mm	1315.036	a An.	Hinteranschlag mit Messeinrichtung, 75 - 760 mm	1315.046	a An.
Hinteranschlag mit Messeinrichtung und Anschlagfinger, 6 - 760 mm	1315.037	a An.	Hinteranschlag mit Messeinrichtung und Anschlagfinger, 6 - 760 mm	1315.047	a An.
Fußpedal für Klemmwange	1315.038	a An.	Fußpedal für Klemmwange	1315.048	a An.
Rollenschere für Blechstärken bis 0,8 mm	1315.039	a An.	Rollenschere für Blechstärken bis 0,8 mm	1315.049	a An.

2.3/12

Schwenkbiegemaschinen

MSBM 1520-30 – MSBM 3020-15 SH

Halb-motorische Schwenkbiegemaschinen in schwerer Ausführung mit Fußbedienung, entwickelt für den professionellen Einsatz

- halbmotorische Ausführung - Bedienung der Klemmwange manuell, Biegevorgang motorisch
- entwickelt für den professionellen Einsatz
- mit Fußbedienung
- schwere, kompakte Stahlschweißkonstruktion
- für einfaches Biegen mit exakter Einstellung des Biegewinkels
- serienmäßig mit manueller Einstellung des Biegewinkels
- besonders wartungsarm

S-Modelle

- mit segmentgeteilter Oberwange

H-Modelle

- mit hoher Oberwange



Typ	Segmentaufteilung MSBM S / MSBM SH
MSBM 1620-30 S / SH	25-30-35-40-45-50-75-100-150-220-250-500
MSBM 2020-25 S / SH	25-30-35-40-45-50-75-100-150-200-200-270-400-400
MSBM 2620-20 S / SH	25-30-35-40-45-50-75-100-150-200-200-270-400-400-500
MSBM 3020-15 S / SH	25-30-35-40-45-50-75-100-150-200-200-270-400-400-500-500

Modell	Arbeitsbreite max.	Blechstärke max.	Öffnung zwischen Ober- + Unterwange max.	Motorleistung		Gewicht	Abmessungen LxBxH in mm	Artikel-Nr.	Preis
				Wange	Biegen				
MSBM 1520-30	1520 mm	2,5 mm	140 mm -	-	1,1 kW	1060 kg	2475 x 560 x 1290	1314.055	auf Anfr.
MSBM 2020-25	2020 mm	2,5 mm	140 mm -	-	1,1 kW	1450 kg	2975 x 560 x 1290	1314.056	auf Anfr.
MSBM 2520-20	2520 mm	2,0 mm	140 mm -	-	1,1 kW	1780 kg	3475 x 560 x 1290	1314.057	auf Anfr.
MSBM 3020-15	3020 mm	1,5 mm	140 mm -	-	1,1 kW	2200 kg	3975 x 560 x 1290	1314.058	auf Anfr.
MSBM 1520-30 S	1520 mm	2,5 mm	140 mm -	-	1,1 kW	1060 kg	2475 x 560 x 1290	1314.059	auf Anfr.
MSBM 2020-25 S	2020 mm	2,5 mm	140 mm -	-	1,1 kW	1450 kg	2975 x 560 x 1290	1314.060	auf Anfr.
MSBM 2520-20 S	2520 mm	2,0 mm	140 mm -	-	1,1 kW	1780 kg	3475 x 560 x 1290	1314.061	auf Anfr.
MSBM 3020-15 S	3020 mm	1,5 mm	140 mm -	-	1,1 kW	2200 kg	3975 x 560 x 1290	1314.062	auf Anfr.
MSBM 1520-30 SH	1520 mm	2,5 mm	140 mm -	-	1,1 kW	1060 kg	2475 x 560 x 1290	1314.063	auf Anfr.
MSBM 2020-25 SH	2020 mm	2,5 mm	140 mm -	-	1,1 kW	1450 kg	2975 x 560 x 1290	1314.064	auf Anfr.
MSBM 2520-20 SH	2520 mm	2,0 mm	140 mm -	-	1,1 kW	1780 kg	3475 x 560 x 1290	1314.065	auf Anfr.
MSBM 3020-15 SH	3020 mm	1,5 mm	140 mm -	-	1,1 kW	2200 kg	3975 x 560 x 1290	1314.066	auf Anfr.

* Angabe bezogen auf Bleche mit einer Zugfestigkeit von 400 N/qmm

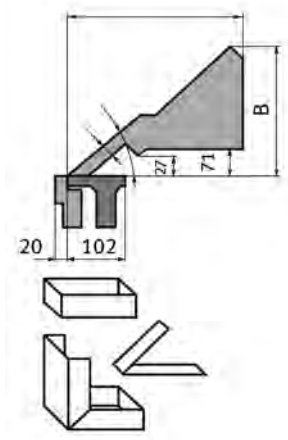
** Mit Option Fußpedal wird die Öffnung um 60 mm reduziert.



Weitere Schwenkbiegemaschinen auf Anfrage erhältlich!

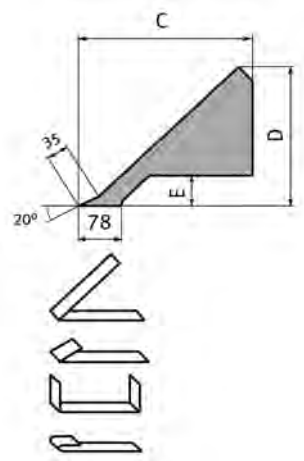


· einfache, manuelle Einstellung des Biegewinkels per Skala



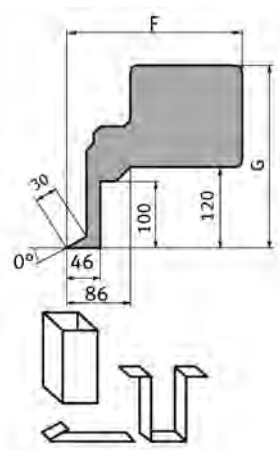
Abmessung Biegewange HSBM -S-Modelle

L	A	B
1000	332	303
1250	332	303
1500	360	332
2000	360	332
2500	360	332
3000	390	360
4000	390	360



Abmessung Biegewange HSBM -SH-Modelle

L	A	B	E
1000	308	273	48
1250	308	273	48
1500	338	303	48
2000	338	303	48
2500	338	303	45
3000	368	333	45
4000	368	333	45



Abmessung Biegewange HSBM -SH-Modelle

L	A	B
1000	236	270
1250	236	270
1500	266	300
2000	286	320
2500	286	320
3000	336	370
4000	336	370

Zubehör HSBM 1520-25 / S / SH	Artikel-Nr.	Preis	Zubehör HSBM 2520-16 / S / SH	Artikel-Nr.	Preis
Hinteranschlag einfach, 75 - 765 mm	1315.030	a An.	Hinteranschlag einfach, 75 - 765 mm	1315.040	a An.
Hinteranschlag mit Messeinrichtung, 75 - 760 mm	1315.031	a An.	Hinteranschlag mit Messeinrichtung, 75 - 760 mm	1315.041	a An.
Hinteranschlag mit Messeinrichtung und Anschlagfinger, 6 - 760 mm	1315.032	a An.	Hinteranschlag mit Messeinrichtung und Anschlagfinger, 6 - 760 mm	1315.042	a An.
Fußpedal für Klemmwange	1315.033	a An.	Fußpedal für Klemmwange	1315.043	a An.
Rollenschere für Blechstärken bis 0,8 mm	1315.034	a An.	Rollenschere für Blechstärken bis 0,8 mm	1315.044	a An.

Zubehör HSBM 2020-20 / S / SH	Artikel-Nr.	Preis	Zubehör HSBM 3020-12 / S / SH	Artikel-Nr.	Preis
Hinteranschlag einfach, 75 - 765 mm	1315.035	a An.	Hinteranschlag einfach, 75 - 765 mm	1315.045	a An.
Hinteranschlag mit Messeinrichtung, 75 - 760 mm	1315.036	a An.	Hinteranschlag mit Messeinrichtung, 75 - 760 mm	1315.046	a An.
Hinteranschlag mit Messeinrichtung und Anschlagfinger, 6 - 760 mm	1315.037	a An.	Hinteranschlag mit Messeinrichtung und Anschlagfinger, 6 - 760 mm	1315.047	a An.
Fußpedal für Klemmwange	1315.038	a An.	Fußpedal für Klemmwange	1315.048	a An.
Rollenschere für Blechstärken bis 0,8 mm	1315.039	a An.	Rollenschere für Blechstärken bis 0,8 mm	1315.049	a An.

2.3/12